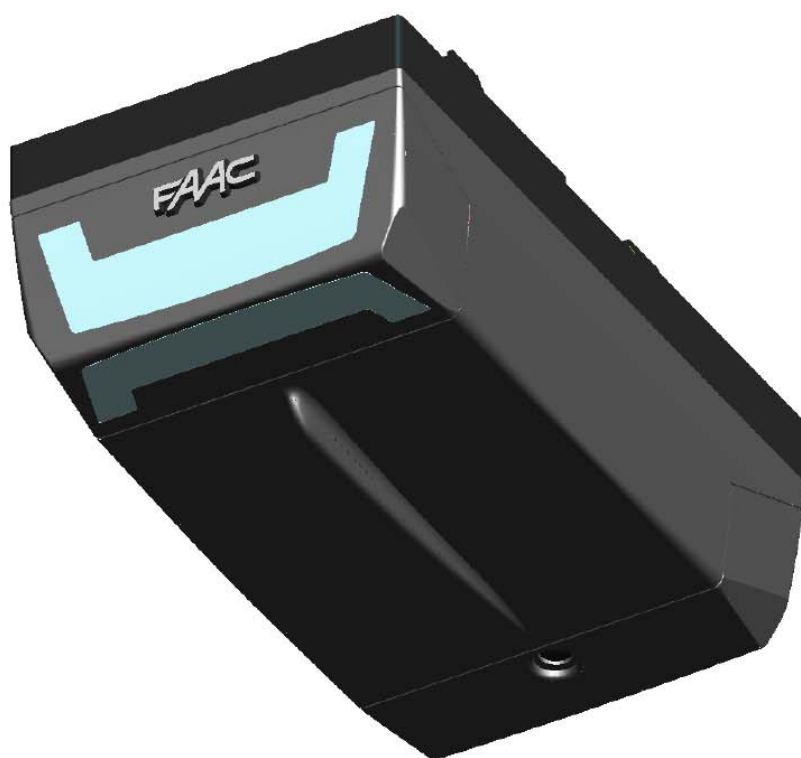


D064



FAAC

Автоматизированная система D064

Данная инструкция относится к модели **ФААС D064**.

Автоматизированные системы D064 позволяют автоматизировать сбалансированные секционные ворота одноместных гаражей для жилых домов. Они состоят из электромеханического управляющего устройства, электронного устройства управления и предупредительной лампочки, установленных в один модуль. Данный модуль монтируется на потолок и открывает ворота посредством приводной цепи или ремня.

Система не имеет обратного хода, следовательно, ворота закрываются механически, когда двигатель не работает, а значит, средств блокировки не требуется; два ручных открывающих устройства, одно внутри, а другое снаружи (опционально), позволяют открывать и закрывать ворота в случае сбоя или отключения электроэнергии.

Управляющее устройство поставляется с электронным прибором, распознающим наличие препятствия, мешающего движению ворот – прибор предотвращает падение или подъем ворот. Данная инструкция относится к управляющему устройству с цепным приводом, однако такие же процедуры, инструкции и ограничения в применении относятся и к управляющему устройству с ременным приводом.

Автоматизированные системы D064 разработаны и произведены для эксплуатации в помещении, для контроля доступа транспорта. Не применяйте их для других целей.

1 ПРЕДВАРИТЕЛЬНЫЕ ПРОВЕРКИ

- Конструкция ворот должна подходить для установки на автоматизированную систему. А именно, проверьте, соответствуют ли размеры ворот указанным размерам в технических условиях, и что они достаточно прочные.

- Проверьте, соответствуют ли ворота стандартам EN12604 и EN12605.

- При движении ворота не должны достигать пределов общественных пространств, предназначенных для пешеходов или транспорта.

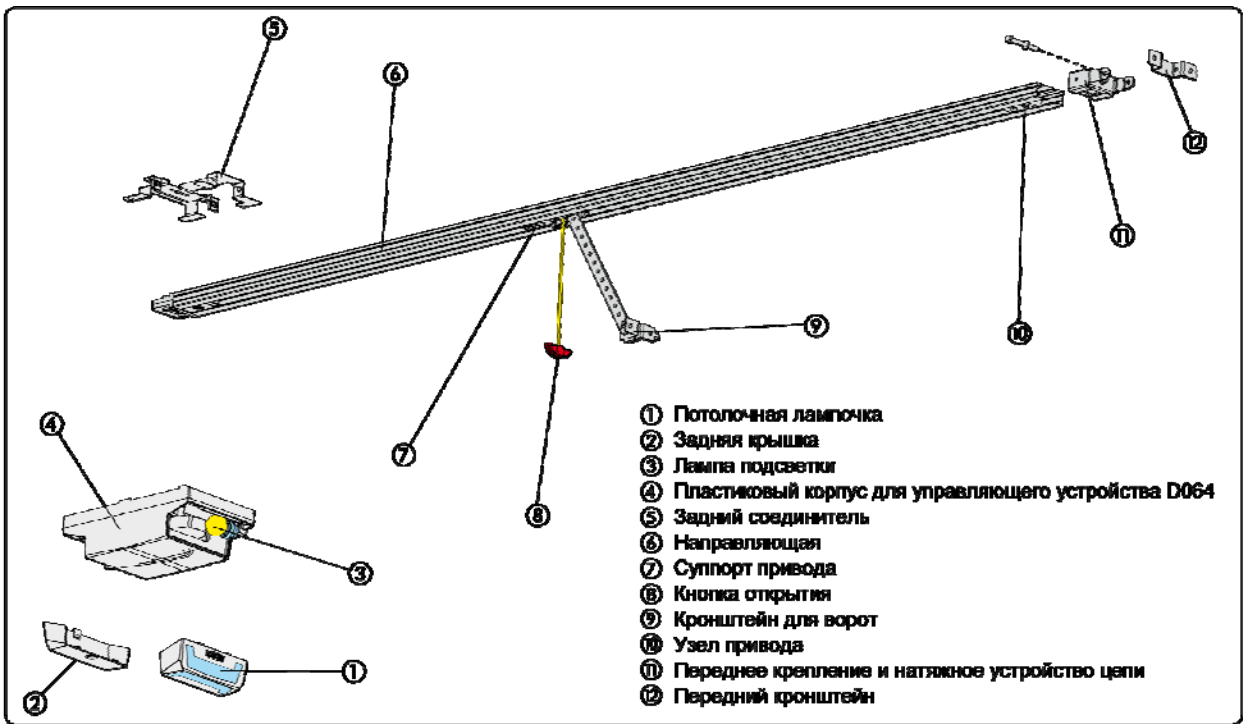
- Проверьте эффективность направляющих и соединений ворот.

- Убедитесь в отсутствии трения при движении ворот. При необходимости проведите чистку и смажьте направляющие средством на основе силикона, однако не используйте смазку и всегда придерживайтесь инструкций производителя.

- Проверьте баланс и наличие установленных механических ограничителей открывания.
- Снимите существующий механизм закрывания ворот, чтобы обеспечить возможность закрытия ворот автоматизированной системой.
- Убедитесь в наличии зазора минимум в 35 мм между потолком и высшей точкой движения ворот.
- Проверьте, находится ли верхний направляющий ролик секционных ворот в горизонтальной части направляющей, когда ворота закрыты.

2 ТЕХНИЧЕСКИЕ ХАРАКТЕРИСТИКИ

Модель	D064
Электропитание	230
Электродвигатель (вольт постоянного тока)	24
Максимальная потребляемая мощность (Вт)	220
Осевая сила (Н)	550
Тип использования	В жилых домах
Максимальное расстояние от потолка (мм)	35
Лампа подсветки (В ~/Вт)	230/40 макс.
Время работы подсветки (сек.)	120
Стандартная скорость без дополнительного утяжеления (м/мин)	6,6
Пониженная скорость без дополнительного утяжеления (м/мин)	3,8
Скорость с замедлением утяжелением (м/мин)	1,3
Длина хода при замедлении	Различается в зависимости от настройки
Встроенное защитное устройство	Категория 2
Максимальная ширина секционных ворот (мм)	5000
Максимальная высота секционных ворот (мм)	2600
Полезный ход направляющей	2600
Класс защиты	Только для эксплуатации в помещениях (IP20)
Температура условий эксплуатации (°C)	-20 / +55

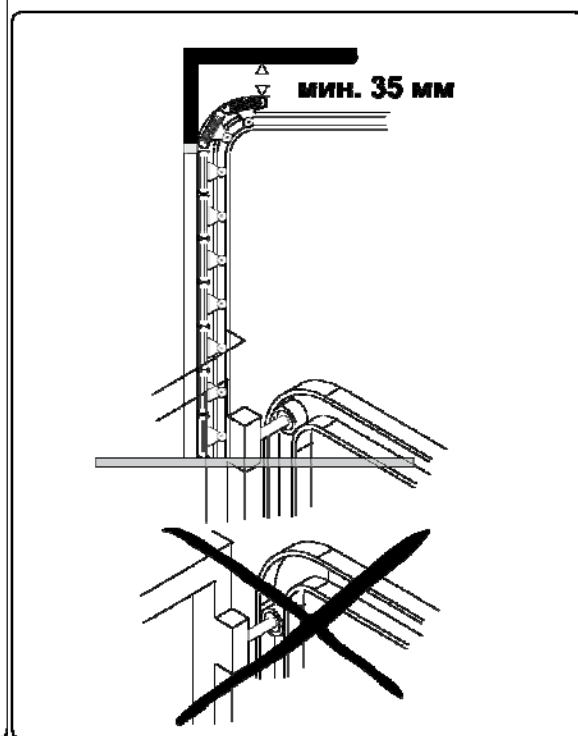
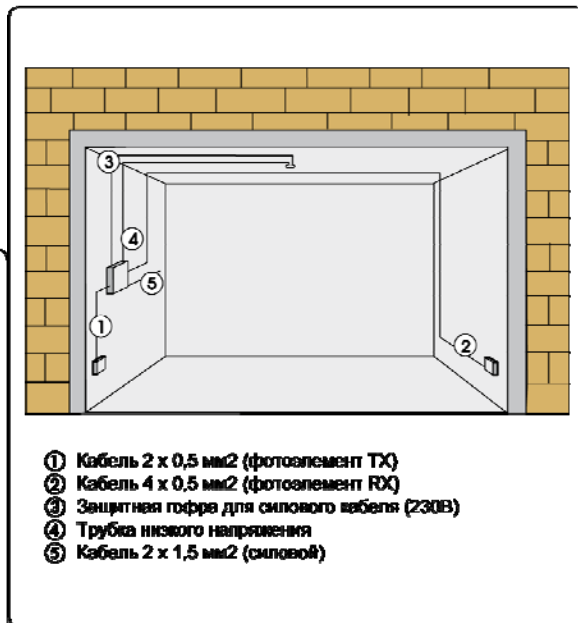
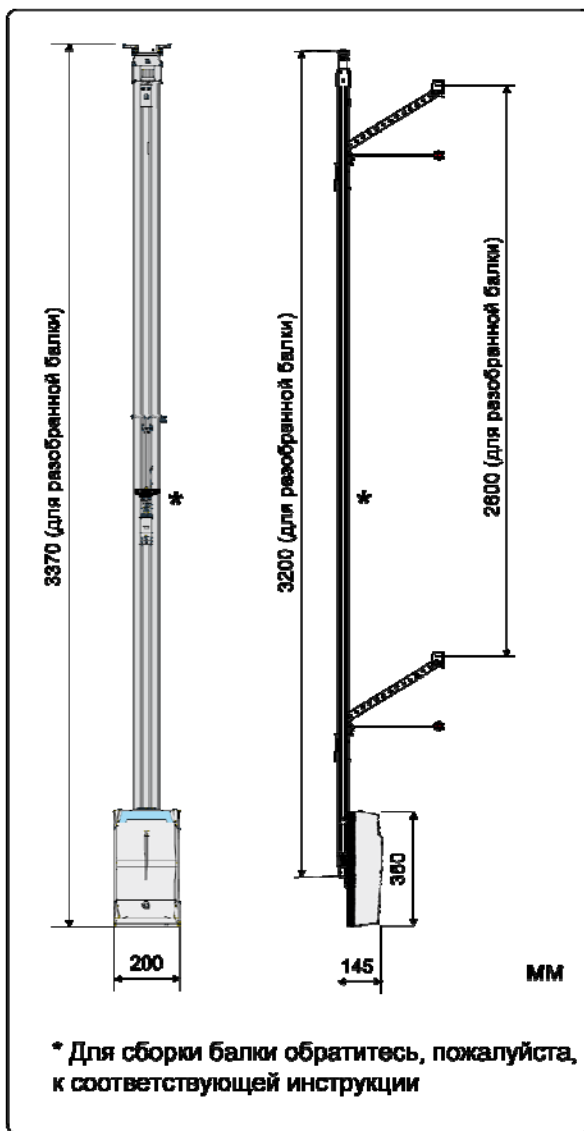


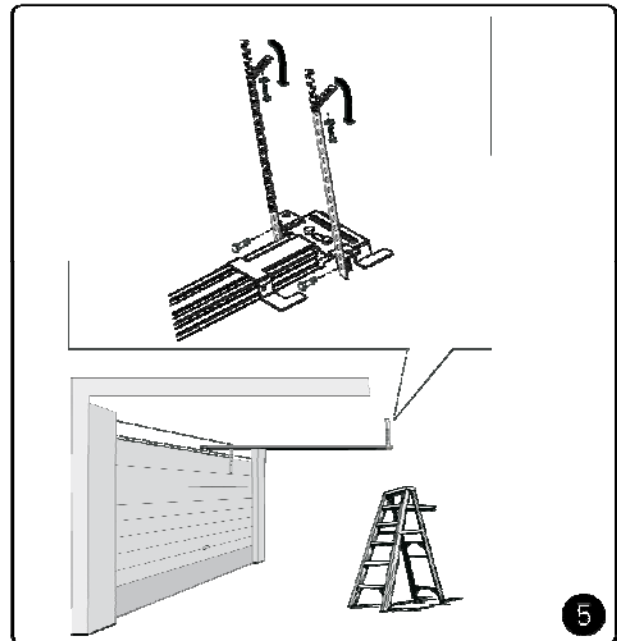
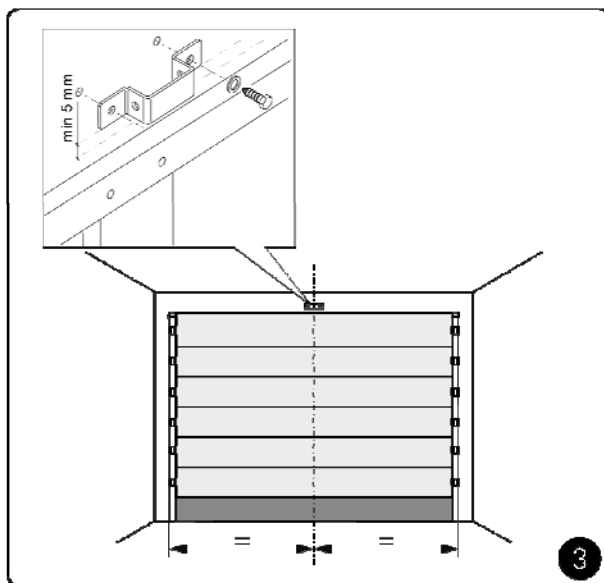
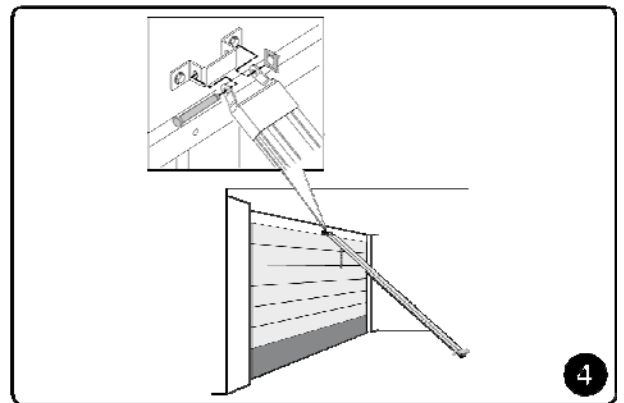
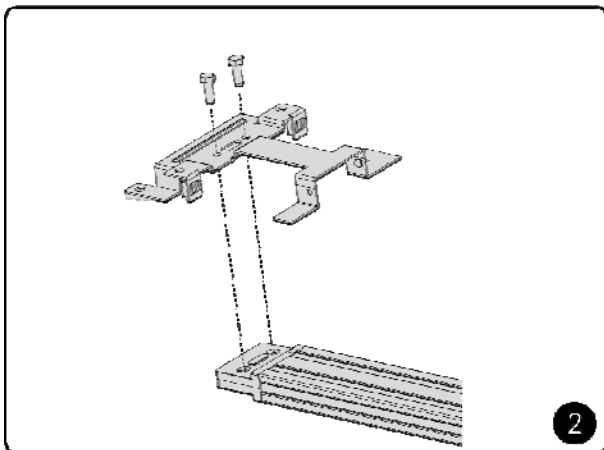
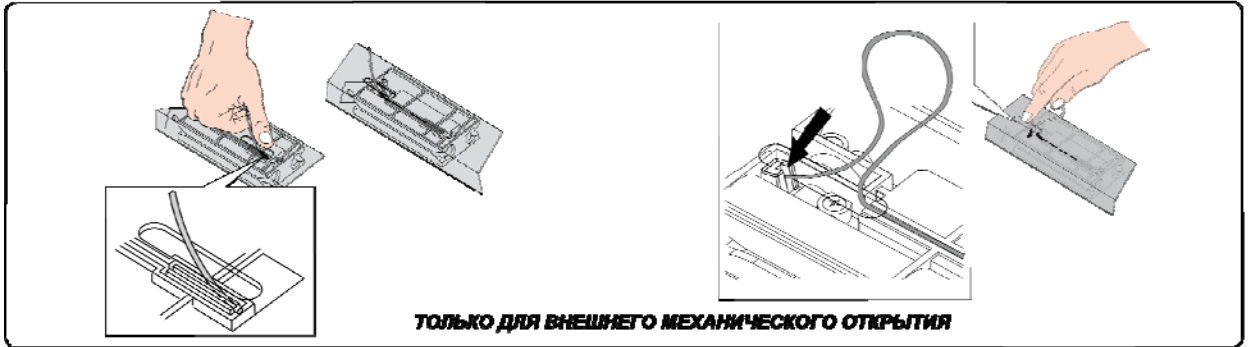
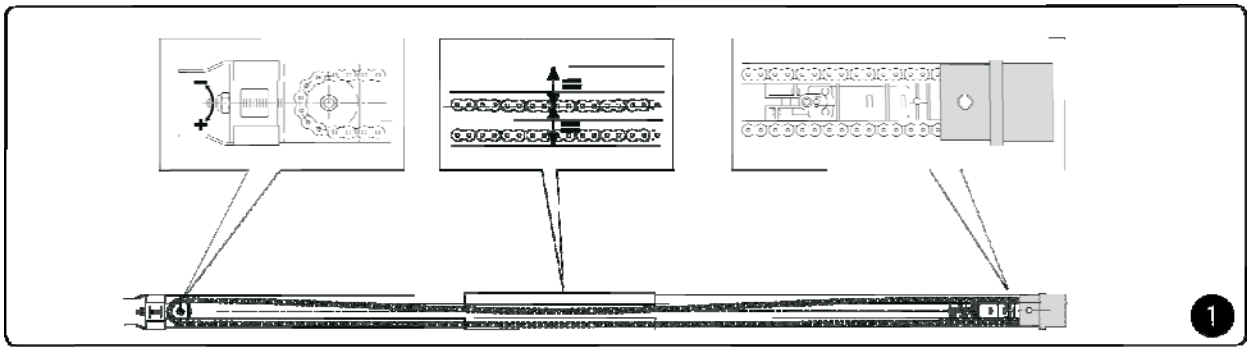
3 ВСПОМОГАТЕЛЬНОЕ ЭЛЕКТРООБОРУДОВАНИЕ

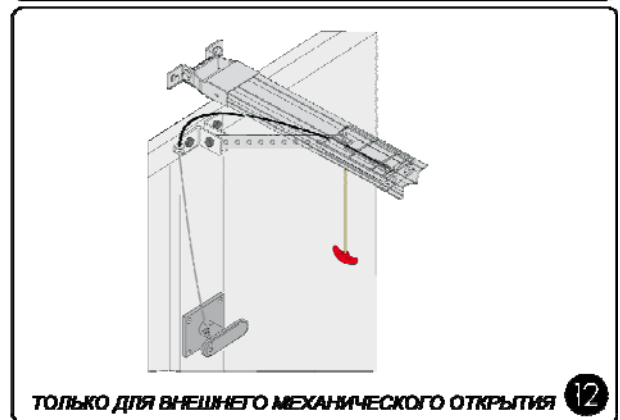
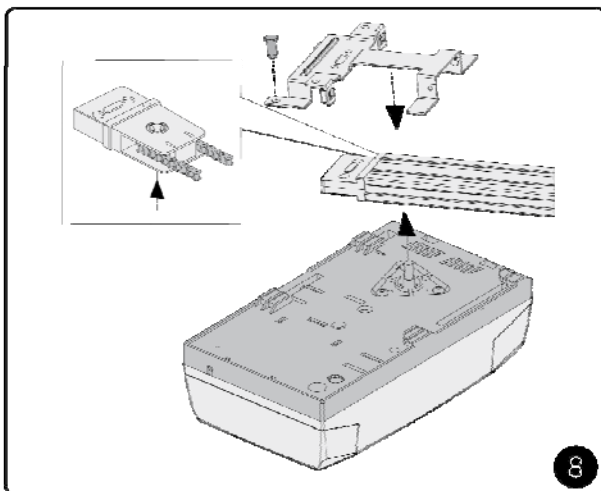
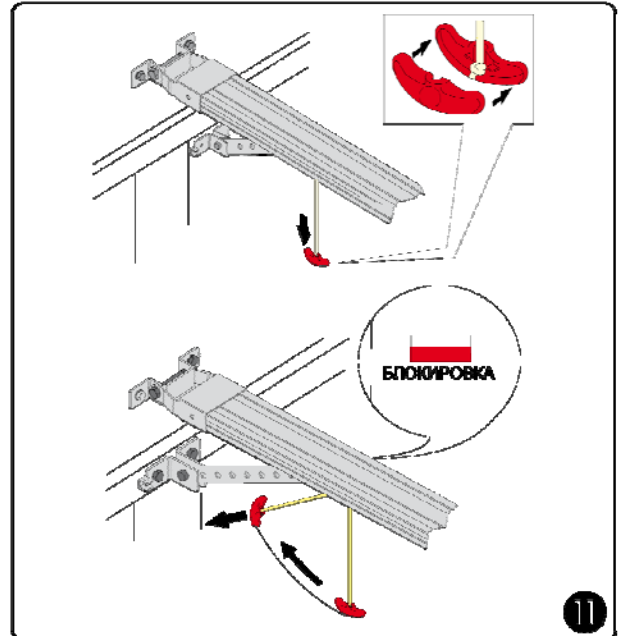
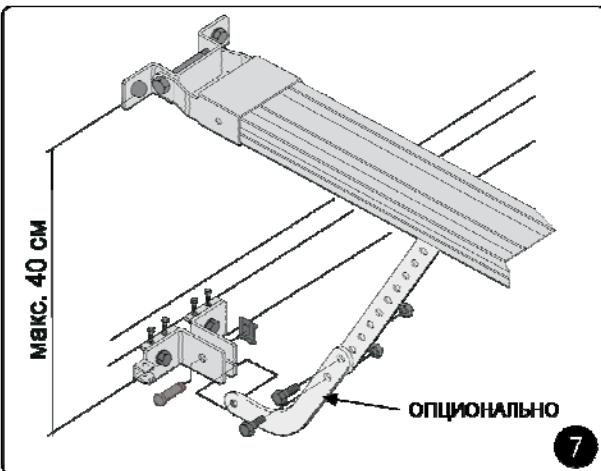
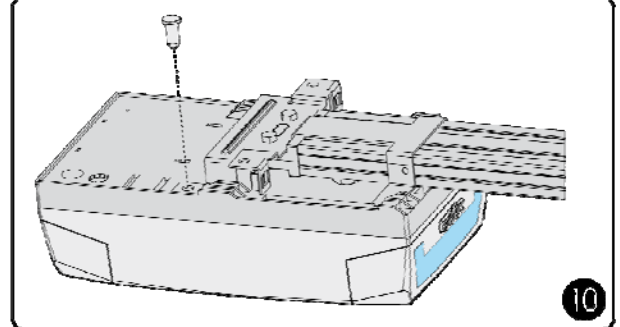
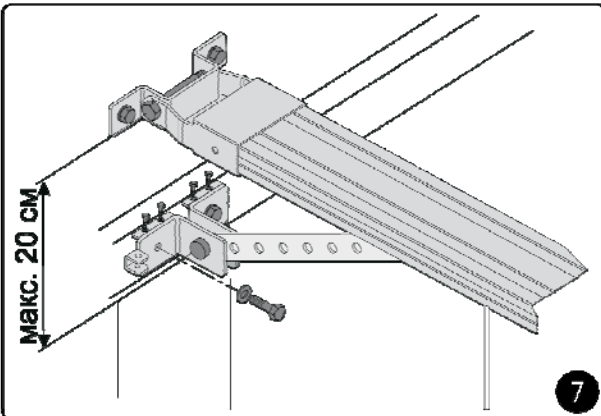
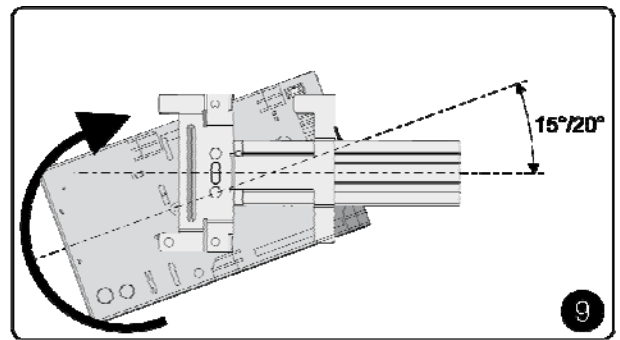
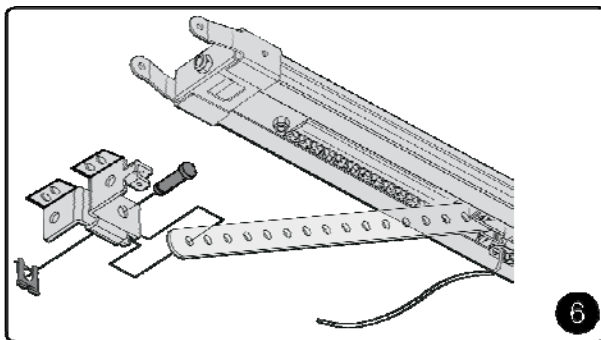
Приведите электрооборудование в соответствие инструкциям, приведенным в главе "Предостережения для установщика".

После завершения установки проверьте, не могут ли внешние трубки или кабели контактировать с движущимися частями.

Установите фиксированные точки контроля на минимальной высоте в 150 см, вне зоны движения ворот, но в положении, обеспечивающем визуальный контроль этой зоны.







4 ПЛАТА УПРАВЛЕНИЯ E064




4.1 Технические характеристики

Напряжение питания (В ~ / Гц.)	230 / 50
Источник питания для вспомогательной аппаратуры (вольт постоянного тока)	24
Максимальная нагрузка вспомогательной аппаратуры (миллиампер)	200
Температура условий эксплуатации (°C)	-20 / +55
Соединитель быстрого монтажа	Для панелей ресивера XF433 / XF868 и батарейного блока
Логика работы	Автоматическая / полуавтоматическая
Соединения выходного щитка	Открыть/Стоп/Защитные устройства/Предохранительное устройство/Сигнальная лампочка 24 вольта постоянного тока
Время работы подсветки (мин.)	2

4.2 Компоненты панели E064

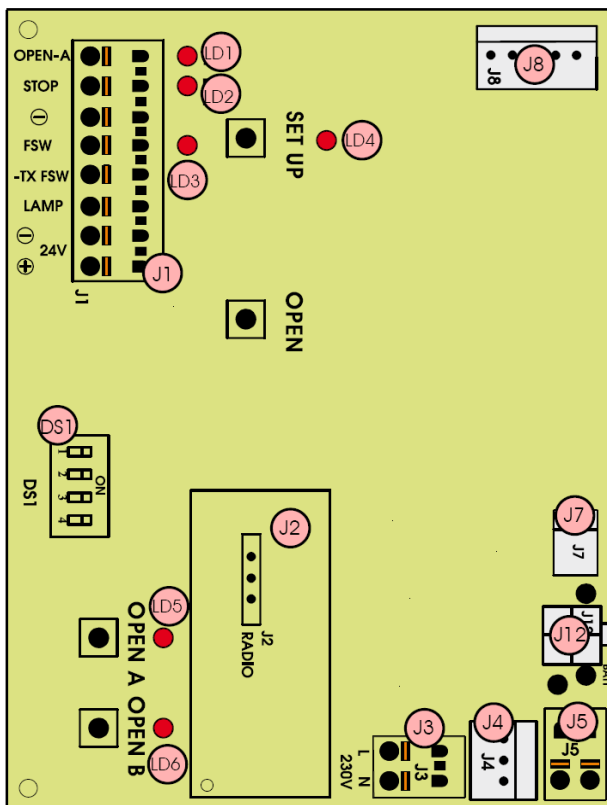
J1	Разъемы низкого напряжения/ выходной щиток вспомогательной аппаратуры
J2	Разъем быстрого подключения для ресиверов XF433 или XF868
J3	Выходной щиток с разъемом источника питания 230В
J4	Разъем для подключения первичной обмотки трансформатора
J5	Выходной щиток лампы подсветки
J7	Разъем для подключения вторичной обмотки трансформатора
J8	Выходной разъем для подключения двигателя
J12	Разъем для подключения батарейного блока
OPEN A	Кнопка программирования радиосигнала
OPEN B	Кнопка программирования радиосигнала
OPEN	Кнопка ОТКРЫТЬ
SETUP	Кнопка УСТАНОВКА
DS1	Программируемый DIP-переключатель
LD1	Сигнальный светодиод: вход ОТКРЫТЬ
LD2	Сигнальный светодиод: вход СТОП
LD3	Сигнальный светодиод: вход УСТРОЙСТВА БЕЗОПАСНОСТИ
LD4	Сигнальный светодиод: цикл УСТАНОВКИ
LD5	Запоминающее устройство с сигнальным светодиодом: радиоканал OPEN A
LD6	Запоминающее устройство с сигнальным светодиодом: радиоканал OPEN B

4.3 Выходные щитки и соединители

Описание	Подсоединенное устройство
OPEN A	Командное устройство с НО-контактом (см. главу ЛОГИКА РАБОТЫ)
STOP	Устройство с НЗ-контактом, останавливающее автоматизированную систему
	Отрицательный контакт для устройств OPEN A и STOP
FSW	Закреть защитное устройство с НЗ-контактом (см. главу ЛОГИКА РАБОТЫ)
LAMP	Выход с ОТКРЫТЫМ КОЛЛЕКТОРОМ 24 вольта постоянного тока для сигнальной лампочки
-TX FSW	Отрицательный контакт для вспомогательной аппаратуры защиты подачи питания (функция ПРЕДОХРАНИТЕЛЬНОГО УСТРОЙСТВА)
	Отрицательный контакт для вспомогательной аппаратуры подачи питания
	+24 вольта постоянного тока для вспомогательной аппаратуры подачи питания

4.4 DS1 Запрограммировать DIP-переключатель

Функция	ВЫКЛ.	ВКЛ.
1 Тестирование фотоэлементов	Доступно	Недоступно
2 Чувствительность защиты от падения	Низкая	Высокая
3 Не используется	/	/
4 Скорость каретки	Высокая	Низкая



Тестирование фотоэлементов

Когда включено, запускает эксплуатационное испытание фотоэлемента перед каждым движением.

Логика работы

В случае если ворота двигаются неравномерно, эта функция позволяет снизить чувствительность противоаварийного устройства, чтобы уменьшить вероятность остановки ворот.

4.5 Логика работы

Логика А (автоматическая)

Положение ворот	OPEN	STOP	Устройства безопасности
Закрываются	Открывает и закрывает после паузы	Нет эффекта (2)	Нет эффекта
Открываются	Нет эффекта	Останавливает (2)	Нет эффекта (1)
Открыты на время паузы	Возобновляет подсчет времени паузы (1)	Останавливает (1)	Возобновляет подсчет времени паузы (1)
Закрываются	Меняет направление движения	Останавливает (2)	Меняет направление движения
Остановлены	Закрывает	Нет эффекта (2)	Нет эффекта (1)

Логика Е (полуавтоматическая)

Положение ворот	OPEN	STOP	Устройства безопасности
Закрываются	Открывает	Нет эффекта (2)	Нет эффекта
Открываются	Останавливает	Останавливает (2)	Нет эффекта (1)
Открыты	Закрывает	Нет эффекта (2)	Нет эффекта (1)
Закрываются	Меняет направление движения	Останавливает (2)	Меняет направление движения
Остановлены	Закрывает	Нет эффекта (2)	Нет эффекта (1)



(1) Запрет закрытия при удержании команды.



(2) Запрет закрытия и/или открытия при удержании команды.

Срабатывание устройства безопасности при открывании приводит к остановке ворот. При закрывании – к открытию ворот.

Если при движении на закрытие одно и то же препятствие обнаружено более трех раз подряд, система определяет это расстояние как новое закрытое положение ворот и переводит ворота в это положение. Для восстановления правильных позиций следует устранить препятствие и запустить привод. При движении на закрытие ворота будут медленно опускаться, пока не достигнут точки соприкосновения.

5 ЛАМПА ПОДСВЕТКИ

Лампа продолжает гореть в течение 2 мин. после окончания движения (время не изменяется).

6 ПОДКЛЮЧЕНИЯ

ВНИМАНИЕ: Всегда отключайте питание перед любой настройкой блока управления (подключение, техническое обслуживание).

- Для исключения электрических помех используйте отдельную проводку для питания сети, устройств индикации и дополнительного оборудования.
- Управляющее устройство D064 оборудовано кабелем с двухконтактной вилкой для подключения к сети переменного тока 230В.
- Для подключения внешних устройств управления, безопасности и индикации удалите элемент 1 (рис.2, отметка 1)
- Для подключения безопасной кромки удалите элемент 2 (рис. 2, отметка 2)
- Подключите провода в соответствии с рис. 3.

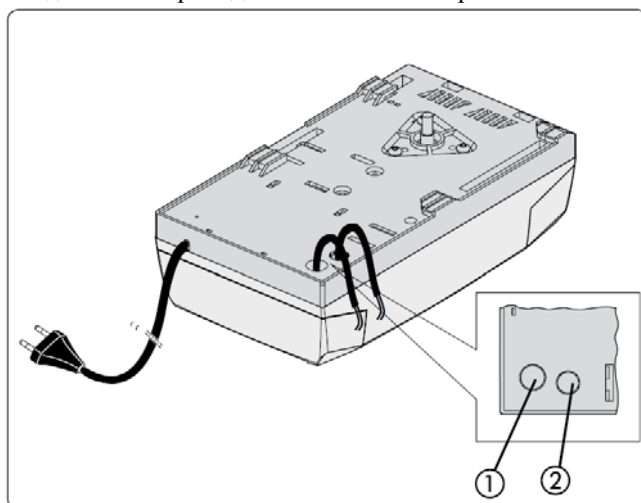


Рис. 2

Если вход **СТОП** не используется, установите перемычку от входа к терминалу (-).

Если фотоэлементы не используются, установите перемычку от входа **FSW** к терминалу **-TX FSW**.

Статус светодиодов

№	Значение	Выкл.	Вкл.
1	Светодиод OPEN	Команда не подается	Подается команда
2	Светодиод STOP	Подается команда	Команда не подается
3	Светодиод FSW	Устройства безопасности задействованы	Устройства безопасности не задействованы

Состояние световых индикаторов для ворот в состоянии покоя показано жирным шрифтом для каждого входа.

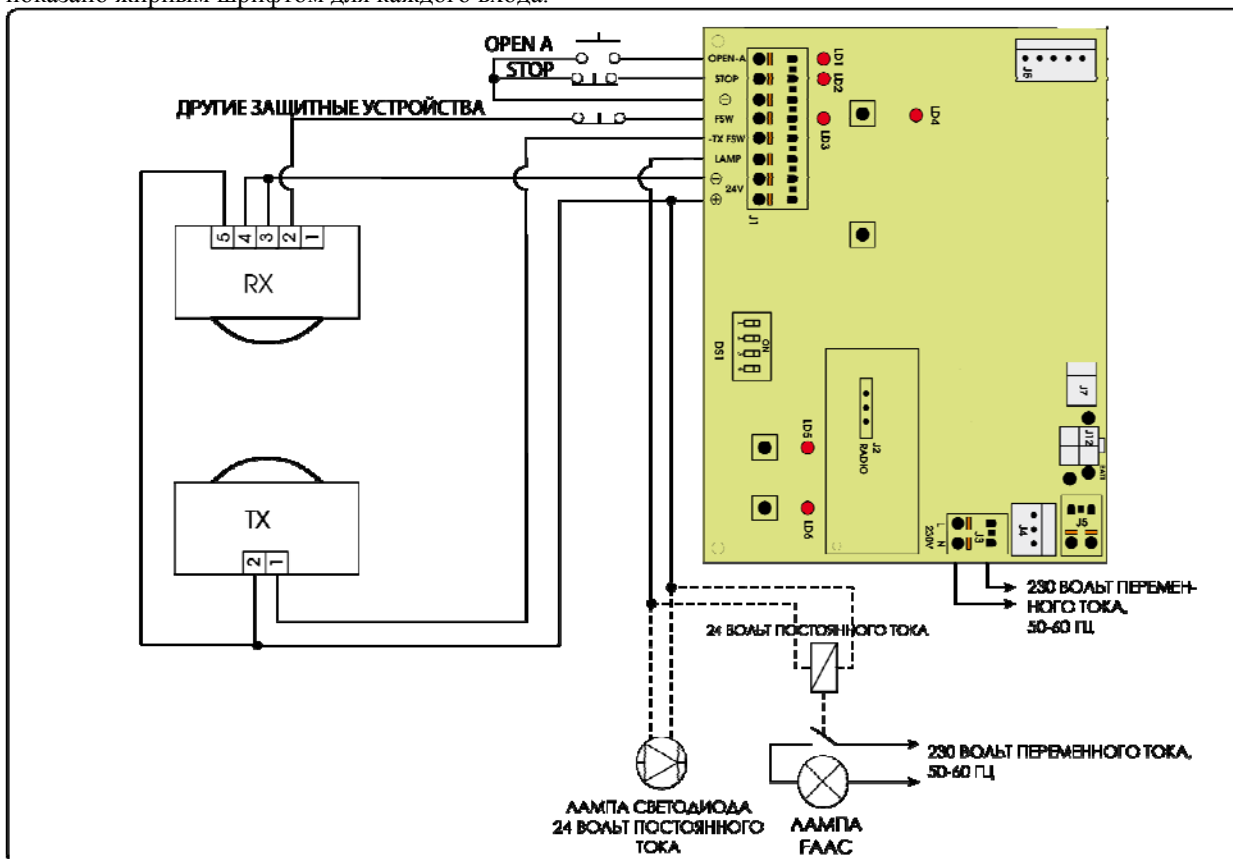


Рис. 3

7 Программирование

7.1 Настройка платы

Выполните настройки оборудования с помощью DIP-переключателя DS1.

7.2 Обучение

Во время процедуры обучения устройство обнаружения препятствий не работает. Команда STOP и устройства безопасности на закрытие (FSW) действуют; их вмешательство прекращает процесс обучения, затем следует сигнал о сбое.

Цикл УСТАНОВКИ выполняется с установленным пластиковым корпусом. Снимите заднюю крышку (рис. 4). Сожмите заднюю крышку с двух сторон и плавно потяните вниз. После выполнения процедуры, описанной в данной главе, поставьте крышку на место.

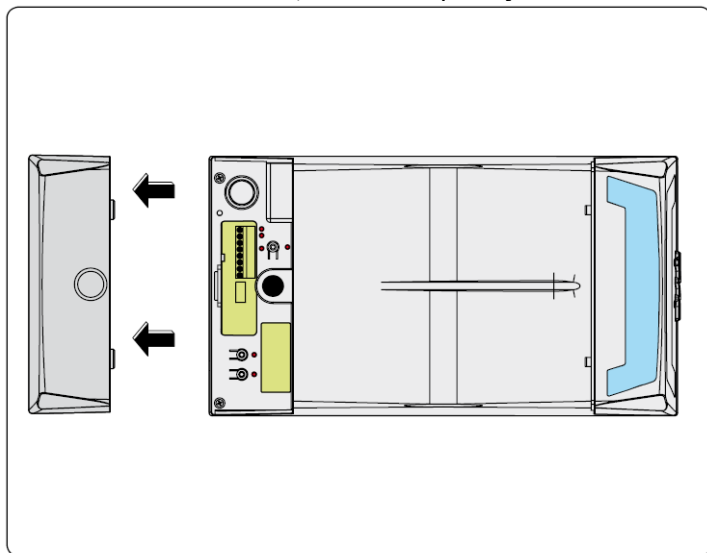


Рис. 4

Процесс обучения помогает определить следующие параметры:

- необходимое усилие для движения ворот,
- точки замедлений,
- точки остановки ворот при открытии и закрытии,
- время паузы (в автоматическом режиме).

Обучение можно начинать при любом положении ворот, но с заблокированным управляющим устройством. Таблицы логики работы указывают на поведение автоматизированной системы в разных условиях, и следующие за ним команды или действия защитных устройств.

Процесс обучения может быть проведен в автоматическом или в ручном режиме. В ручном режиме могут быть определены точки замедления при открывании и закрывании, тогда как в автоматическом режиме блок управления независимо определяет параметры движения.

Если процедура была завершена некорректно (например, из-за чрезмерного трения при движении ворот), блок управления сигнализирует об ошибке (светодиод SET UP медленно мигает). В этом случае процедура должна быть повторена после исправления ошибки.

Обучение с логикой “Е”(полуавтоматический режим)

Автоматическое обучение с логикой “Е” (полуавтоматический режим)

Зажмите кнопку SETUP на 1 секунду.

Светодиод SETUP начнет мигать, когда вы отпустите кнопку.

1. Через 8 секунд управляющее устройство автоматически начинает процесс закрывания, пока ворота не достигнут точки остановки.
 2. Управляющее устройство начинает движение на открывание. Дождитесь, пока ворота не достигнут точки остановки, или нажмите кнопку OPEN в той позиции, в которой вы хотите остановить движение.
 3. Управляющее устройство закрывает ворота.
 4. Дождитесь, пока ворота не достигнут точки остановки, управляющее устройство остановится.
- Если процесс обучения прошел успешно, светодиод SET UP перестает мигать и горит еще 5 секунд.

В течение этих 5 секунд, для уменьшения нагрузки на систему открывания, могут быть посланы команды OPEN с промежутком в 2 секунды между каждой для реверса каретки. Одно нажатие равно 5 мм движения каретки.

Примечание: Реверс каретки виден только при нормальном функционировании системы.

Блок управления самостоятельно определяет точки замедления.

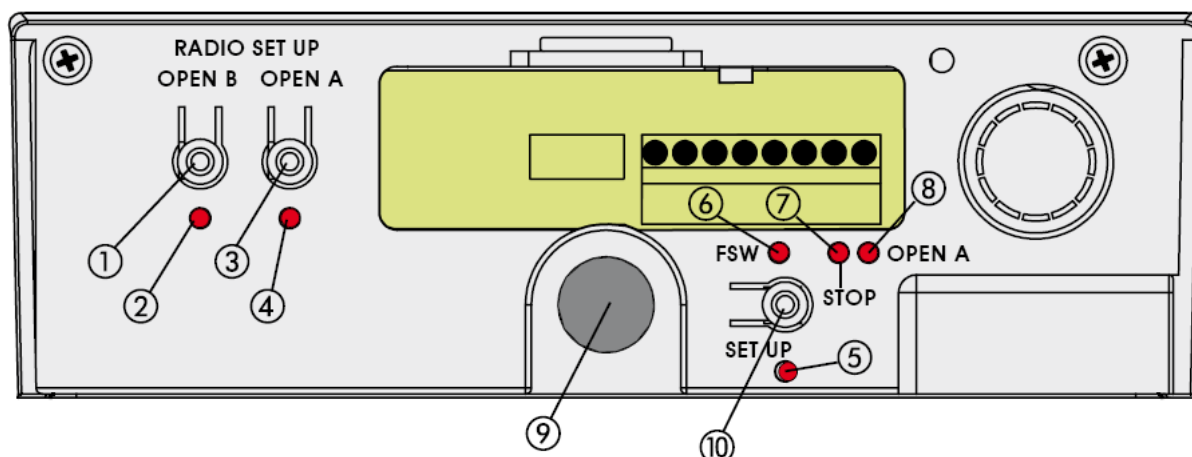


Рис. 5

1. Кнопка программирования радиосигнала OPEN B
2. Светодиод RADIO SET UP, сигнализирующий, что радиосигнал OPEN B записан в память.
3. Кнопка программирования радиосигнала OPEN A
4. Светодиод RADIO SET UP, сигнализирующий, что радиосигнал OPEN A записан в память.
5. Светодиод, сигнализирующий, что привод находится в режиме программирования SET UP.
6. Светодиод, сигнализирующий состояние фотоэлементов.
7. Светодиод, сигнализирующий остановку.
8. Светодиод, сигнализирующий подачу команды OPEN A.
9. Кнопка OPEN для полного открытия секционных ворот.
10. Кнопка SET UP для программирования управляющей логики и заданию времени работы.

Ручное обучение с логикой “E”(полуавтоматический режим)

Зажмите кнопку SETUP на 1 секунду. Светодиод SETUP начнет мигать, когда вы отпустите кнопку. Начните следующую процедуру в течение 8 секунд (иначе управляющее устройство начнет автоматическое обучение).

1. Нажмите кнопку OPEN: управляющее устройство начинает медленный процесс закрывания, пока ворота не достигнут точки остановки и не остановятся.
2. Нажмите во второй раз кнопку OPEN: управляющее устройство начинает движение на открывание.
3. Нажмите в третий раз кнопку OPEN для определения точки начала замедления.
4. Нажмите в четвертый раз кнопку OPEN для определения точки остановки ворот при открытии или дождитесь, пока система сама не обнаружит точку остановки и не остановится.
5. Нажмите в пятый раз кнопку OPEN: управляющее устройство начнет движение на закрывание.
6. Нажмите в шестой раз кнопку OPEN для определения точки начала замедления.
7. Дождитесь, пока ворота не достигнут точки остановки, и управляющее устройство остановится.

Если процесс обучения прошел успешно, светодиод SETUP перестает мигать и горит еще 5 секунд.

В течение этих 5 секунд, для уменьшения нагрузки на систему открывания, могут быть посланы команды OPEN с промежутком в 2 секунды между каждой для реверса каретки. Одно нажатие равно 5 мм движения каретки.

Примечание: Реверс каретки виден только при нормальном функционировании системы.

Обучение с логикой “А” (автоматический режим)

Автоматическое обучение с логикой “А” (автоматический режим)

Удерживайте кнопку SETUP нажатой до тех пор, пока светодиод SETUP не загорится (примерно 5 секунд). Светодиод SETUP начнет мигать, когда кнопка будет отпущена.

1. Через 4 секунды управляющее устройство автоматически начинает медленный процесс закрывания, пока ворота не достигнут точки остановки.
2. Управляющее устройство начнет открывать ворота. Дождитесь, пока ворота не достигнут точки остановки, или нажмите кнопку OPEN в позиции, в которой необходима остановка ворот.
3. Управляющее устройство закрывает ворота.
4. Дождитесь, пока ворота достигнут точки остановки, и управляющее устройство остановится.

Если процесс обучения прошел успешно, светодиод SET UP перестает мигать и горит еще 5 секунд.

В течение этих 5 секунд, для уменьшения нагрузки на систему открывания, могут быть посланы команды OPEN с промежутком в 2 секунды между каждой для реверса каретки. Одно нажатие равно 5 мм движения каретки.

Примечание: Реверс каретки виден только при нормальном функционировании системы.

Блок управления самостоятельно определяет точки замедления.

Продолжительность паузы установлена на 3 секунды.

Ручное обучение с логикой “А” (автоматический режим)

Удерживайте нажатой кнопку SETUP до тех пор, пока светодиод SET UP не загорится (примерно 5 секунд). Светодиод начнет мигать, когда кнопка отпущена. Начните следующие этапы обучения в течение следующих 4 секунд (иначе управляющее устройство начнет автоматическую установку).

1. Нажмите кнопку OPEN: управляющее устройство начинает медленный процесс закрывания, пока ворота не достигнут точки остановки.
 2. Нажмите во второй раз кнопку OPEN: управляющее устройство продолжает движение на открывание.
 3. Нажмите в третий раз кнопку OPEN для определения точки начала замедления.
 4. Нажмите в четвертый раз кнопку OPEN для определения точки остановки ворот при открытии или дождитесь, пока система сама не обнаружит точку остановки. После остановки начинается расчет времени, на протяжении которого система остается открытой. Это будет временем паузы, которое будет проанализировано во время ручного управления (макс. 3 мин.).
 5. Нажмите в пятый раз кнопку OPEN: таймер отсчета паузы остановится, и привод начнет движение закрывания.
 6. Нажмите в шестой раз кнопку OPEN для определения точки замедления.
 7. Дождитесь, пока ворота достигнут точки остановки и управляющее устройство остановится.
- Если процесс обучения прошел успешно, светодиод SET UP перестает мигать и горит еще 5 секунд. В течение этих 5 секунд, для уменьшения нагрузки на систему открывания, могут быть посланы команды OPEN с промежутком в 2 секунды между каждой для реверса каретки. Одно нажатие равно 5 мм движения каретки.

Примечание: Реверс каретки виден только при нормальном функционировании системы.

Ручная настройка точки остановки при закрывании (на этапе обучения)

Во время процесса обучения управляющее устройство определяет конечную точку, используя максимальное усилие (550Н). Чтобы избежать чрезмерного удара, точка остановки может быть определена вручную: когда система осуществляет движение закрывания ворот, нажмите кнопку OPEN, когда точка остановки достигнута. Если команды остановки не совпадают при первом и втором закрывании, система просигнализирует об ошибке и процесс обучения должен быть повторен сначала.

Во время нормальной работы автоматизированная система в любом случае ищет точку остановки, однако применяется только та сила закрытия, которая необходимо для движения ворот.

В конце цикла обучения запустите систему на один полный цикл, чтобы он определил корректную точку остановки при закрывании. Если после окончания этого цикла автоматизированная система опять открывает ворота, нажмите на кнопку закрытия.

7.3 Предварительное моргание

Функция предварительного моргания может быть включена или выключена (после нажатия на кнопку OPEN устройство активирует мигающую лампу на 5 секунд, прежде чем начать движение).

Процесс:

- 1) Нажмите и удерживайте кнопку SET UP.
- 2) Нажмите кнопку OPEN также по прошествии примерно трех секунд. Если включится светодиод SET UP, предварительное моргание активировано, но если он остается выключенным, предварительное моргание деактивировано.
- 3) Отпустите обе кнопки.

8. Запись пульта в память

Блок управления имеет встроенный двухканальный декодер OMNIDEC. Эта система позволяет записывать одновременно сигналы OPEN A (полное открытие) и OPEN B (частичное открытие) автоматизированной системы. Работа системы осуществляется с помощью дополнительного приемника (рис. 6, отметка 1) и пульта управления, работающих на одной и той же частоте.

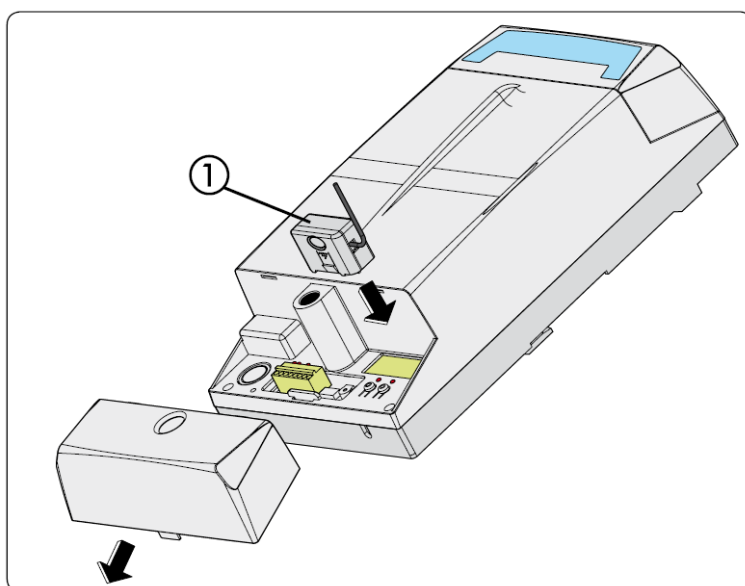


Рис. 6

8.3 Запись пультов RC / LC в память

Может быть записано максимум 250 кодов, разделенных на OPEN A и OPEN B.

- 1) Используйте кнопки LC/RC на пульте управления только с ресивером на частоте 433 МГц.
- 2) Для запоминания полного открывания и частичного открывания соответственно нажмите кнопку OPEN A или OPEN B на одну секунду (рис. 7, отметка 2).
- 3) Соответствующий светодиод начинает медленно мигать 5 секунд.
- 4) За эти 5 секунд нажмите необходимую кнопку на пульте.
- 5) Светодиод загорится ровным светом на одну секунду, подтверждая запись кода, затем продолжит гореть еще 5 секунд, в течение которых может быть записан еще один пульт (пункт 4).
- 6) По прошествии пяти секунд светодиод погаснет, подтверждая окончание процедуры.
- 7) Для добавления других пультов повторите операцию с пункта 1.

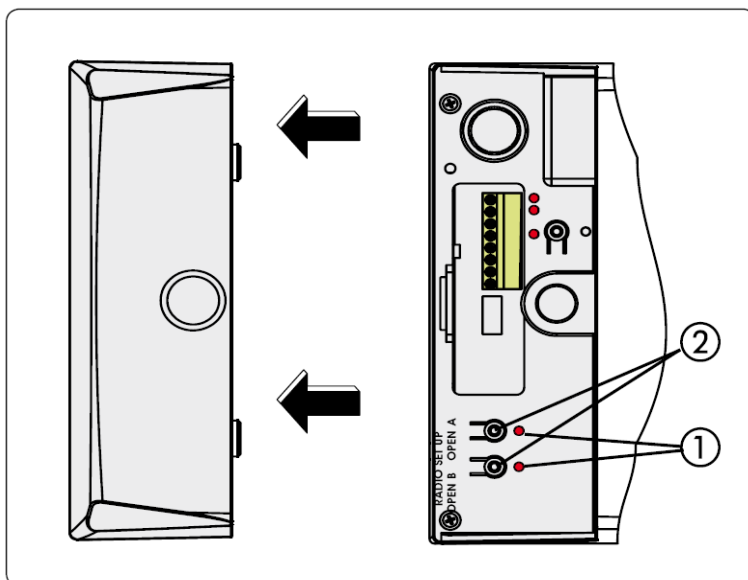


Рис. 7

8.3.1 Дистанционная запись пультов RC / LC в память

Другие пульты могут быть записаны в память только с пультами RC/LC, т.е. без использования кнопок RADIO SETUP, но используя ранее сохраненные пульты.

- 1) Возьмите ранее записанный на один из 2х каналов пульт (OPEN A или OPEN B).
- 2) Нажмите и удерживайте кнопки P1 и P2 одновременно до тех пор, пока оба светодиода не засветятся.
- 3) Оба светодиода медленно мигают на 5 секунд.
- 4) В течение этих 5 секунд нажмите кнопку уже записанного пульта, чтобы включить запись на выбранном канале (OPEN A или OPEN B).
- 5) Светодиод на панели, относящейся к каналу, который записан, горит 5 секунд, в течение которых код от другого пульта должен быть передан.
- 6) Светодиод загорается ровным светом на 2 секунды, что означает, что запись произведена, и продолжает мигать 5 секунд, в течение которых другие пульты могут быть записаны дистанционно, как в пункте 5, и затем гаснет.

8.3.2 Запись пультов SLH

- 1) На пульте нажмите одновременно и удерживайте кнопки P1 и P2 до тех пор, пока не заморгает индикатор.
- 2) На плате управления нажмите кратковременно кнопку OPEN A (для полного открытия) или OPEN B (для частичного открытия). Соответствующий индикатор на плате начнет моргать.
- 3) Пока на пульте и на плате моргают индикаторы, нажмите на пульте желаемую кнопку и держите до тех пор, пока на плате индикатор не загорится постоянно на 1с.
- 4) Отпустите кнопку на пульте и нажмите на неё 2 раза

8.3.3 Добавление других пультов SLH

- 1) На закодированном пульте нажмите одновременно и удерживайте кнопки P1 и P2, до тех пор, пока не заморгает индикатор.
- 2) Отпустите обе кнопки, после нажмите и удерживайте ту кнопку, которая была запрограммирована.
- 3) Удерживая кнопку на рабочем пульте, поднесите к нему (индикатор к индикатору) новый пульт и нажмите на новом пульте желаемую кнопку
- 4) Как только на новом пульте индикатор моргнет 2 раза и погаснет, отпустите кнопки на обоих пультах и на новом нажмите 2 раза кнопку, которую только что держали
- 5) Повторите процедуру для остальных пультов
- 6)

8.4 Процедура удаления пультов

1. Чтобы удалить **все** записанные коды пультов, нажмите кнопку OPEN A или OPEN B и удерживайте в течение 10 секунд.
2. Светодиод, соответствующий нажатой кнопке, мигает первые 5 секунд, и затем мигает более часто следующие 5 секунд.
3. Оба светодиода загорятся ровным светом на 2 секунды и затем погаснут.
4. Отпустите зажатую кнопку, когда оба светодиода загорятся ровным светом.

Эта операция **необратима!**

Все коды пультов, хранящиеся в памяти (OPEN A и OPEN B), будут удалены.

9 Запуск

После установки убедитесь, что ни одна из частей ворот не достигает пределов общественных пространств, предназначенных для пешеходов или транспорта.

Проверьте состояние входов блока управления и убедитесь, что все устройства безопасности корректно подключены (соответствующие светодиоды должны гореть).

Проведите несколько полных циклов для проверки правильности работы автоматизированной системы и подключенных аксессуаров. Обратите особое внимание на работу устройств безопасности и противоаварийного механизма управляющего устройства. Проверьте, в состоянии ли автоматизированная система определить препятствие высотой в 50 мм, лежащее на земле.

Прикрепите наклейки, указывающие на маневр открытия, рядом с автоматизированной системой.

Прикрепите предупреждающий знак (рис. 8) в области хорошей видимости рядом с воротами или рядом с устройством управления.

Вручите пользователю «Руководство пользователя» и объясните, как работает система, а также разъясните операции открытия и закрытия, указанные в руководстве.

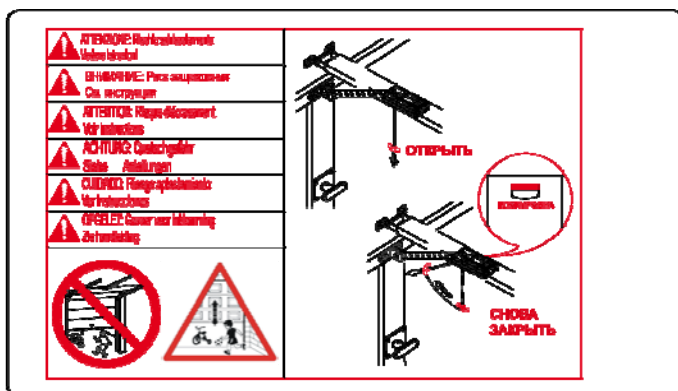


Рис. 8

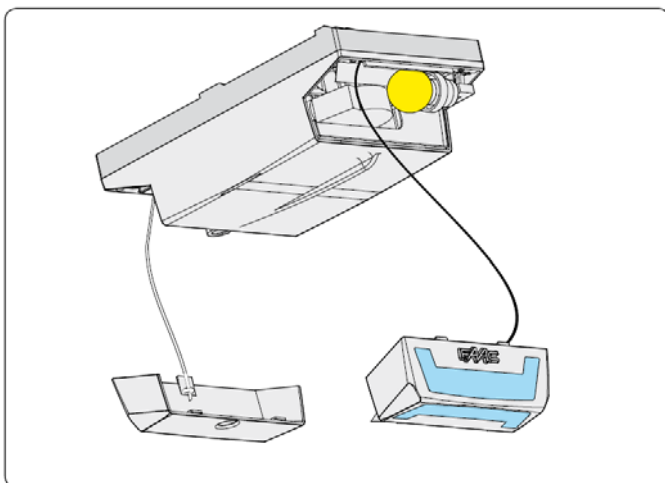


Рис. 9

10 Страховочные шнуры

Подсоедините страховочные шнуры к задней крышке и к потолочной лампе, чтобы избежать случайного падения (рис. 9).

11. Обслуживание

Проверяйте функционирование системы не реже чем раз в 6 месяцев, особенно работоспособность устройств безопасности и открытия.

Раз в месяц проверяйте эффективность устройства предотвращения падения, а также возможность обнаружения препятствия высотой 50 мм, лежащего на земле.

12. Ремонт

Для ремонта свяжитесь с авторизованным сервисным центром FAAC.

13 УСТРАНЕНИЕ НЕИСПРАВНОСТЕЙ

Ошибка	Возможная причина	Способ исправления
При начале обучения светодиод SET UP мигает, но автоматизированная система не совершает никаких действий	Устройства безопасности STOP и FSW задействованы также во время этапа обучения. Возможно некорректное подключение или отсутствие подключения, что не позволяет управляющему устройству начать работу.	Проверьте состояние светодиодов, следуя указаниям в таблице «Значение состояний светодиодов». Проверьте соединения в соответствии с рис. 3.
Автоматизированная система не совершает никаких движений	Активирована команда остановки (STOP) Противоаварийная функция активирована, но Н.З. контакт устройств, подключенных к входу FSW, не открывается во время тестирования, запускаемого блоком управления перед началом маневра	
Автоматизированная система открывает ворота, но не закрывает их	Устройства безопасности FSW активированы	
Процесс обучения был некорректно прерван, и светодиод SET UP сигнализирует ошибку	Автоматическая система обнаружила чрезмерное усилие при движении ворот	Проверьте балансировку ворот и убедитесь, что они двигаются без чрезмерных трений. Подвигайте ворота за крепежный рычаг и убедитесь, что движение плавное, без толчков и не требует чрезмерных усилий.
Автоматизированная система часто меняет направление движения в процессе открывания и/или закрывания ворот		

Устройство открывания тугое при закрытых воротах	Чрезмерная механическая нагрузка на систему открывания при закрытых воротах	Проведите новый цикл обучения и, по окончании, уменьшите усилие закрывания, обеспечив работу каретки на отвод, как описано в главе 7.2.
Светодиод SET UP сигнализирует ошибку	Некорректное завершение обучения.	Проведите новый цикл обучения.

14 ПРИНАДЛЕЖНОСТИ

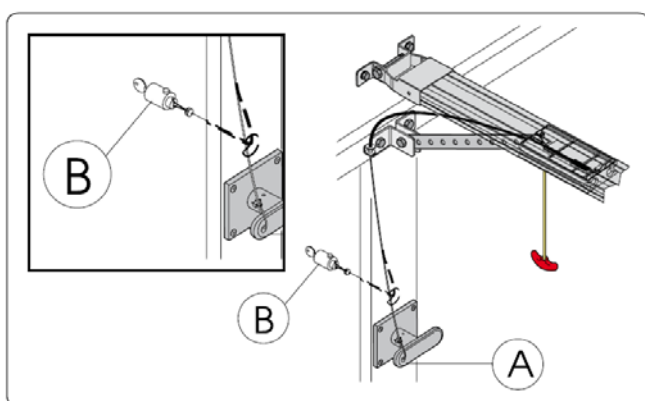


Рис. 10

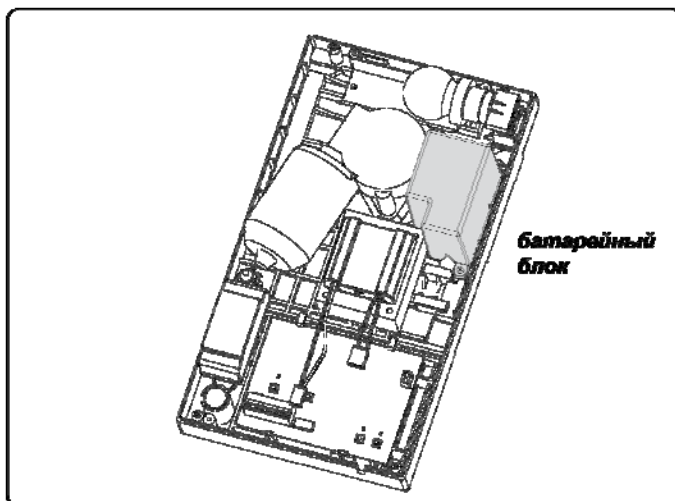


Рис. 11

ДЕКЛАРАЦИЯ СООТВЕТСТВИЯ ЕС ДЛЯ МАШИН (ДИРЕКТИВА 2006/42/ЕС)

Производитель: FAAC S.p.A.

Адрес: ViaBenini, 1 - 40069 ZolaPredosaБОЛОНЬЯ–ИТАЛИЯ

Заявляет, что: Модель управляющего устройства D064 с E064 сконструирована для интеграции в машину, либо для сборки с другим оборудованием с целью создания машины при соблюдении положений Директивы 2006/42/ЕС

соответствует основным требованиям безопасности нижеприведенных директив ЕЭС

2006/95/ЕС Директива низкого напряжения

2004/108/ЕС Директива электромагнитной совместимости

а также заявляет, что вводить в эксплуатацию оборудование, пока машина, в которую будет произведена интеграция, либо частью которой станет описываемое устройство, не идентифицирована и не признана соответствующей условиям Директивы 2006/42/ЕС, запрещается.

Г.Болонья, 1 апреля 2008 г. Директор-распорядитель А.Басси

ВАЖНАЯ ИНФОРМАЦИЯ ДЛЯ УСТАНОВЩИКОВ ОБЩИЕ ТРЕБОВАНИЯ БЕЗОПАСНОСТИ

- 1) **Внимание!** Для обеспечения безопасности работы необходимо ознакомиться с нижеприведенными инструкциями. Ошибки при проведении монтажа или эксплуатации могут привести к серьезным травмам.
- 2) Перед монтажом устройства внимательно ознакомьтесь с настоящими инструкциями.
- 3) Не оставляйте упаковочные материалы (пластик, пенопласт и т.д.) в пределах досягаемости детей, так как данные материалы представляют для них потенциальную опасность.
- 4) Сохраняйте настоящие инструкции с целью обращения к ним в дальнейшем.
- 5) Данное устройство было сконструировано и произведено только в целях, оговоренных в настоящей документации. Любое другое использование, не указанное в данной документации, может привести к появлению неисправностей и стать причиной возникновения опасности при эксплуатации.
- 6) FAAC снимает с себя всю ответственность, связанную с неправильным использованием или использованием не по назначению автоматизированной системы.
- 7) Не производите монтаж оборудования во взрывоопасной атмосфере: наличие в воздухе горючих газов или паров представляет серьезную угрозу безопасности.
- 8) Механические детали должны соответствовать стандартам EN 12604 и EN 12605. Для стран, не входящих в ЕС, с целью достижения необходимого уровня безопасности, следует соблюдать требования вышеуказанных стандартов, а также местные правила по ТБ.
- 9) FAAC не несет ответственности за несоблюдение указанных правил по ТБ при монтаже приводных устройств для автоматизации ворот, а также за какие-либо деформации, которые могут возникнуть при их эксплуатации.
- 10) Монтажные работы должны соответствовать стандартам: EN 12453 и EN 12445. Для стран, не входящих в ЕС, с целью достижения необходимого уровня безопасности, следует соблюдать требования вышеуказанных стандартов, а так же местные правила по ТБ.
- 11) Перед тем, как проводить какие-либо работы с системой, отключите ее от цепи питания.
- 12) Главный выключатель автоматизированной системы должен быть снабжен контактором с зазором между контактными поверхностями не менее 3мм. Рекомендуется также использовать терморезыватель цепи на 6А.
- 13) Убедитесь в том, что перед системой установлено дифференциальное реле с порогом срабатывания 0,03 А.
- 14) Убедитесь в надежном заземлении металлических кожухов.
- 15) Устройства безопасности (стандарт EN 12978) служат для защиты механических движущихся частей и предохраняют их от таких **механических повреждений**, как смятие, волочение и разрезание.
- 16) Для каждой системы рекомендуется использование, по крайней мере, одного индикатора (напр., FAACLIGHT), а также аварийной сигнализации, подсоединенной требуемым образом к опорной конструкции, помимо устройств, указанных в п.15.

- 17) FAAC не несет ответственности за безопасную и надежную работу автоматизированной системы в том случае, если используются компоненты системы, которые не были произведены компанией FAAC.
- 18) При обслуживании используйте только оригинальные детали компании FAAC.
- 19) Не допускается никоим образом производить модификацию компонентов автоматизированной системы.
- 20) При аварийной ситуации монтажник должен предоставить всю информацию, касающуюся ручного режима работы системы, а также передать пользователю перечень правил по ТБ, поставляемый с продуктом.
- 21) Не допускается нахождение вблизи работающего устройства детей или взрослых.
- 22) С целью предотвращения непреднамеренного включения автоматизированной системы не допускается доступ детей в зону органов дистанционного управления и генераторов импульсов.
- 23) Проезд транспорта допускается только при завершении работы автоматизированной системы.
- 24) Ремонт оборудования допускается производить только квалифицированному персоналу.
- 25) Техобслуживание: по крайней мере, каждые 6 месяцев проверяйте работу системы, и особенно работу устройств безопасности (включая, - там, где это предусмотрено, осевую нагрузку управляющего устройства) и устройств открытия.
- 26) Любые операции, не предусмотренные настоящими инструкциями, считаются недопустимыми.**

FAAC S.p.A.
Via Benini, 1
40069 Zola Predosa (BO) – ИТАЛИЯ
Тел. 0039.051.61724 – Факс. 0039.051.758518
www.faac.it
www.faacgroup.com

732559 – Рев. А